

REF :
TKG004



FERMETURE SIMPLE COQUILLE À CLÉ POUR COULISSANT TECHNAL

DESCRIPTIF : Fermeture simple coquille à clé pour coulissant Technal gamme GX Saphir.



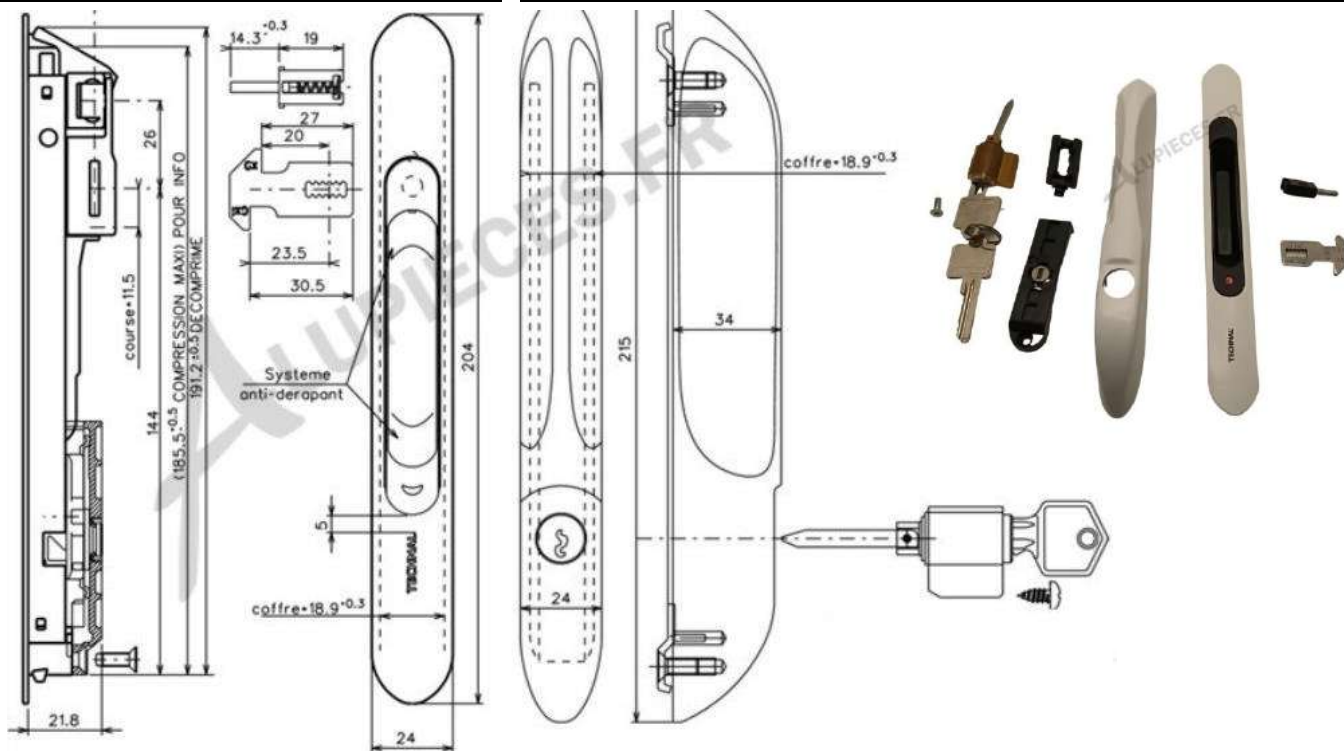
MATERIAUX : Aluminium/plastique

Couleur : Blanc/Noir (autres coloris sur demande)

GARANTIE : 2 ANS / Voir CGV

Dimension : voir schéma

Poids : 0.460 kg

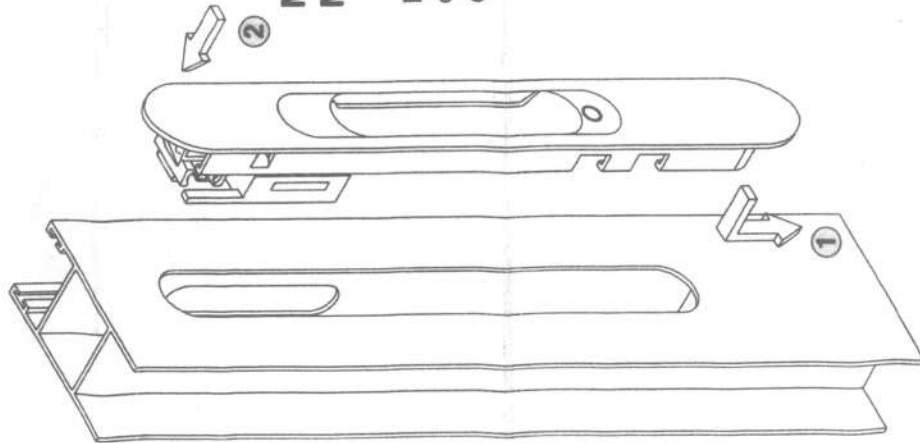


TRUCS ET ASTUCES

- Clés 6 pans (5 et 2.5) et 1 pince multiprise
- Avec l'aide de la pince retirer la pièce tige/ressort à l'intérieur du profil d'ouvrant, puis déclipser le cache noir au-dessus de l'anti-dérappant. Derrière se trouve la vis (clé de 5) pour le réglage en profondeur du crochet et dessous la vis de fixation (clé de 2.5). Pensez à laisser un jeu de fonctionnement pour la dilatation du profil (3 à 5mm). Puis vous auriez accès dans le profil à la fixation de la poignée extérieure.

KG001 - KG002 - KG003
KG004 - KG006 - KG007

MISE EN PLACE DE LA FERMETURE SUR LE PROFILÉ

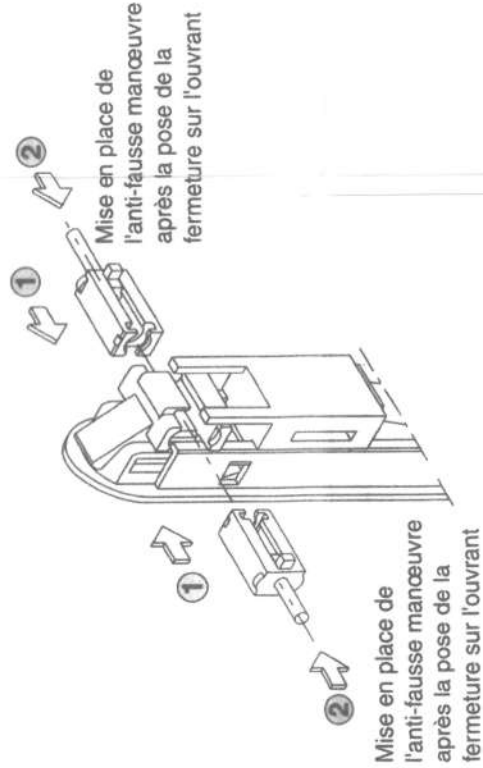


1 - Engager la partie inférieure de la fermeture dans le profilé.

2 - Clipper la fermeture en exerçant une force sur la partie supérieure.

MISE EN PLACE DE L'ANTI-FAUSSE MANŒUVRE

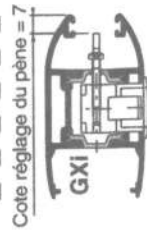
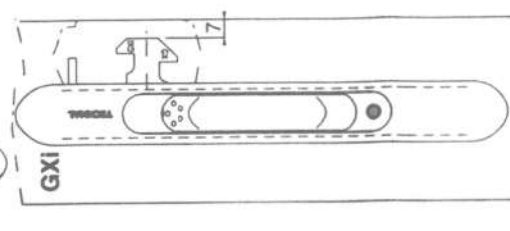
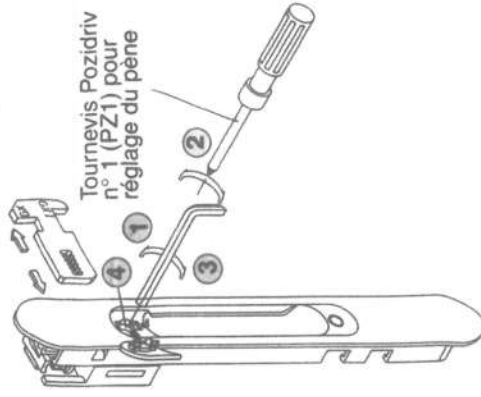
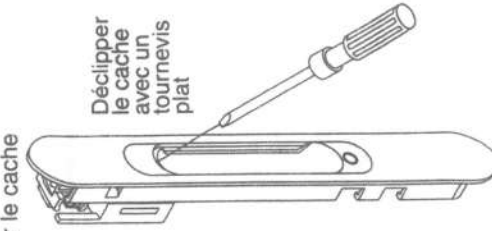
L'anti-fausse manœuvre se clippe à droite ou à gauche dans sa butée mobile (la fermeture étant en position ouverture)



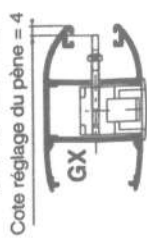
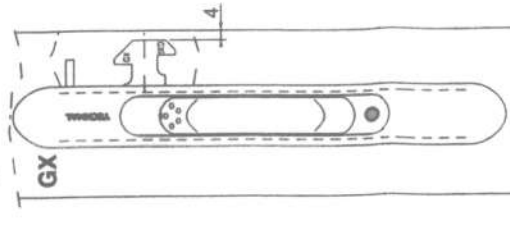
Mise en place de l'anti-fausse manœuvre après la pose de la fermeture sur l'ouvrant

MONTAGE ET RÉGLAGE DU PÈNE

- 1 - a) Après avoir déclipé le cache, desserrer la vis de blocage du pêne, à l'aide de la clé six pans de 5.
 - b) Montage du pêne
- attention au sens de montage du pêne voir dessins ci-contre pour GXI et GX.
- 2 - Introduire le tournevis Pozidriv n° 1 (PZ1) à travers le six pans de la vis. La rotation du tournevis engendre le déplacement du pêne (réglage ± 3 mm).
 - 3 - Après réglage du pêne, resserrer la vis de blocage à l'aide de la clé six pans de 5.
 - 4 - Serrer définitivement la vis d'immobilisation avec une clé 6 pans de 2,5 puis reccliper le cache



Cote réglage du pêne = 7



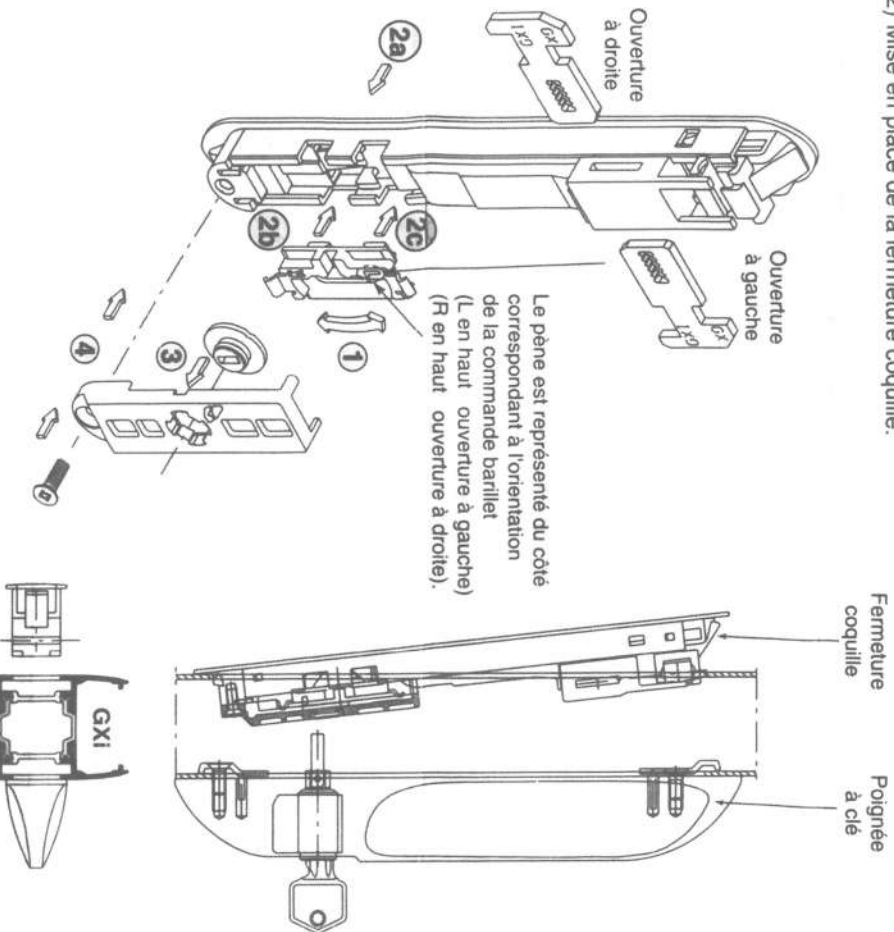
Cote réglage du pêne = 4

MONTAGE FERMETURE COQUILLE ET POIGNÉE À CLÉ

DÉMONTAGE DE LA FERMETURE

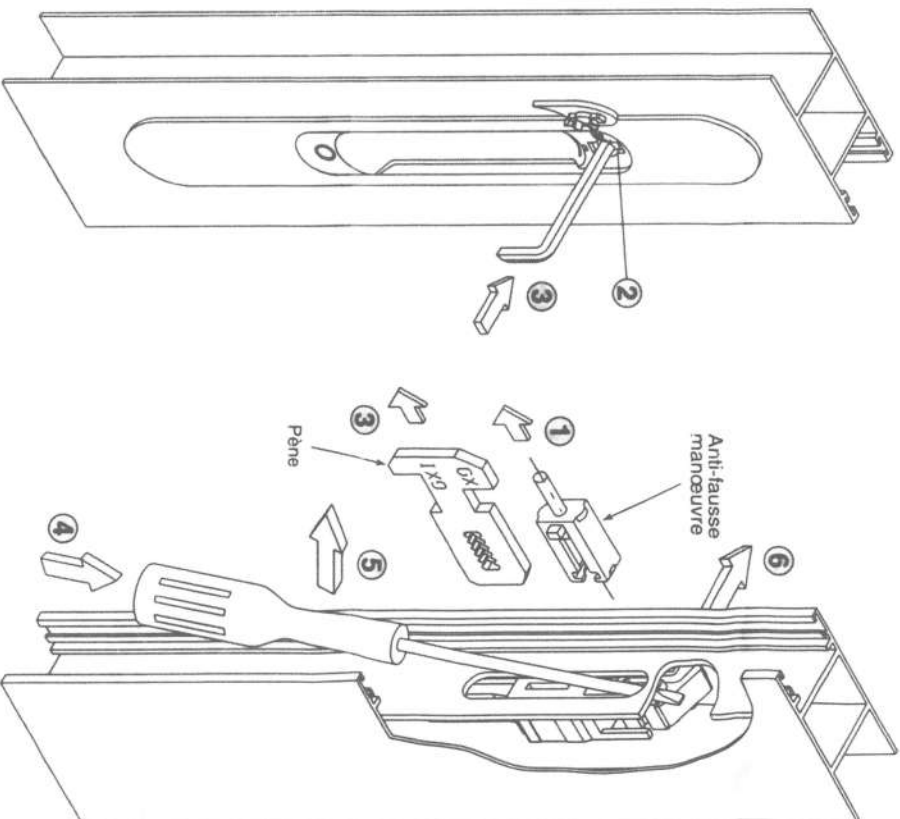
Ordre de montage impératif :

- 1) Mise en place de la poignée à clé.
- 2) Mise en place de la fermeture coquille.



Mise en place de la commande barillet :

- 1 - Déterminer le sens de verrouillage du barillet.
- 2 - Introduire la commande de barillet tout en exerçant une pression sur le point rouge 2a
- 3 - Engager la partie basse 2b, faire pivoter, clipper 2c.
- 4 - Fixer le support sur la fermeture à l'aide de la vis autotaraudeuse.



- 1 - Retirer l'anti-fausse manoeuvre (la fermeture étant en position ouverture).
- 2 - Desserrer la vis d'immobilisation (clé six pans de 2,5)
- 3 - Après avoir déclipé le cache, engager la clé six pans de 5 dans la vis de blocage du pêne. Dévisser d'un tour et retirer le pêne.
- 4 - Introduire le tournevis à travers l'entailage du pêne (en appui sur la butée).
- 5 - Faire lever avec le tournevis pour déclipper le verrou.
- 6 - Déboîter le verrou.



HYDRO

Hydro Building Systems, société anonyme à directoire et à conseil de surveillance, au capital de 26 083 629 euros.

Siège social : 270 rue Léon Joulin BP 1209 31037 Toulouse cedex1 - R.C.S Toulouse 542 089 644 N°86 B 1332 - T.V.A. FR21542089644