

REF :
BUB220041



MOTEUR FILAIRE MI12 10Nm BUBENDORFF

DESCRIPTIF : Moteur de volet roulant filaire MI12 10Nm, à commande individuelle, avec réglage de fins de courses automatiques pour séries ID, Design, Nelto

Ce moteur est livré :

- avec un câble de 2.50m , 4 fils conducteurs (gris, bleu, marron, noir)
- sans inverseur

Si vous avez un doute sur la compatibilité de votre pièce, nous pouvons vous aider à confirmer les références, grâce au numéro de série qui se trouve sur l'étiquette placée sur la dernière lame du volet coté intérieur. Ce numéro commence par S/N et compte 16 chiffres : Ex : 12 825 638 001 001 78. Envoyer votre demande par mail à : contact.alupieces@gmail.com.



Couleur : BRUT

Dimension : 37 cm

Poids : 1,180kg

MATERIAUX : -

GARANTIE : 5 ANS / Voir CGV



TRUCS ET ASTUCES

Si vous remplacez un moteur ancienne génération à 3 fils, il conviendra de tirer un 4^{ème} fil du moteur au disjoncteur, ou de choisir un moteur Radio à 2 fils en connectant uniquement la phase et le neutre. Ce moteur est compatible avec inverseurs pousoir HAGER (227030)

Important : notre société dégage toute responsabilité en cas de dysfonctionnements ou de dommages, quelle qu'en soit la nature, dus au non respect des présentes préconisations.

EXIGENCES DE SÉCURITÉ ET NORMATIVES

Important :

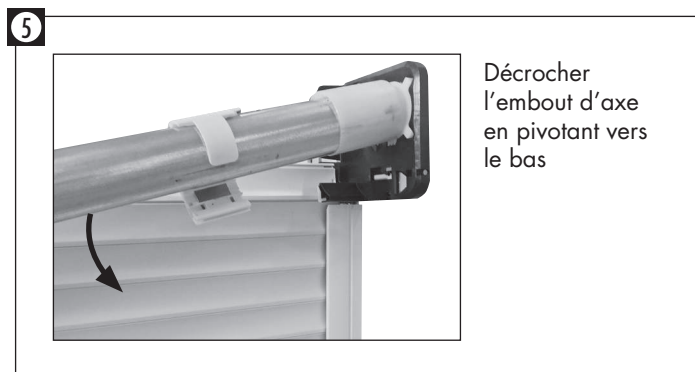
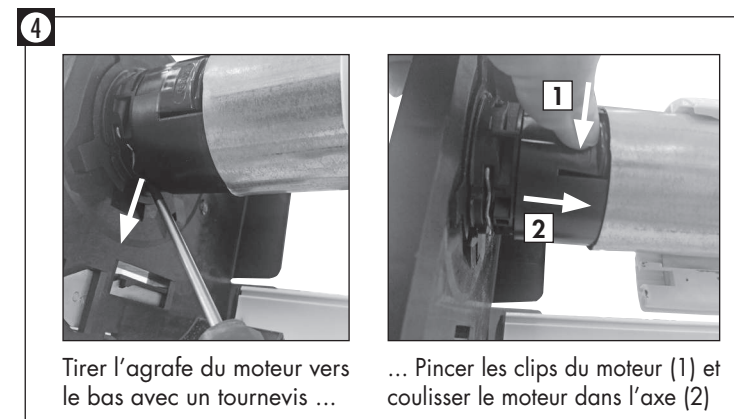
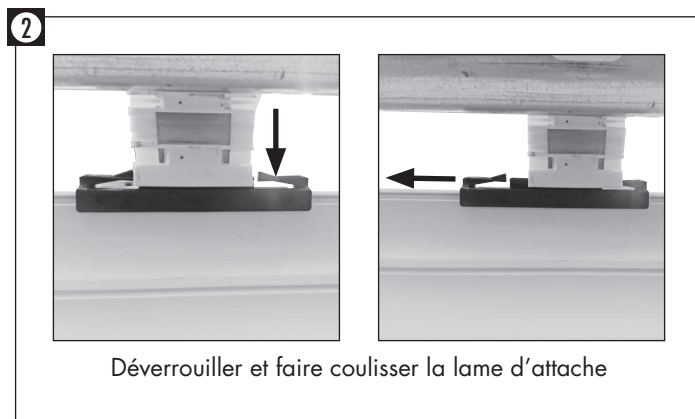
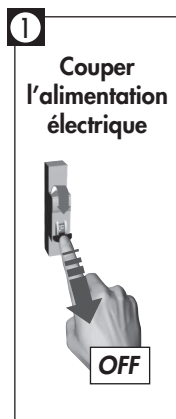
Avant la mise en oeuvre et l'utilisation du produit, suivre toutes les exigences de sécurité et les instructions décrites dans les guides/notices ci-joints.

INSTRUCTIONS IMPORTANTES DE SÉCURITÉ POUR L'INSTALLATION

MISE EN GARDE : instructions importantes de sécurité. Suivre toutes les instructions des différentes notices car une installation incorrecte peut conduire à des blessures graves.

Avant l'intervention, couper l'alimentation électrique si le volet est alimenté par le secteur 230V.

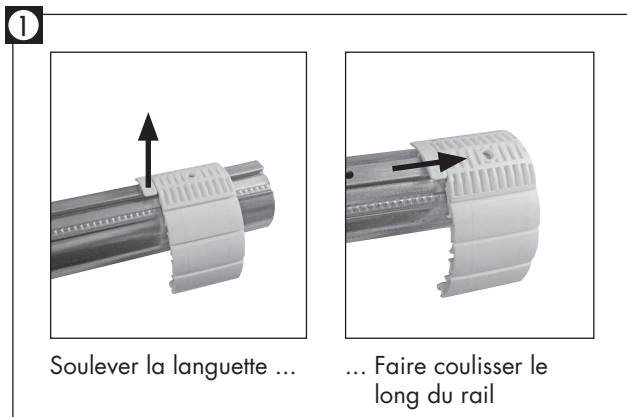
Démontage de l'axe



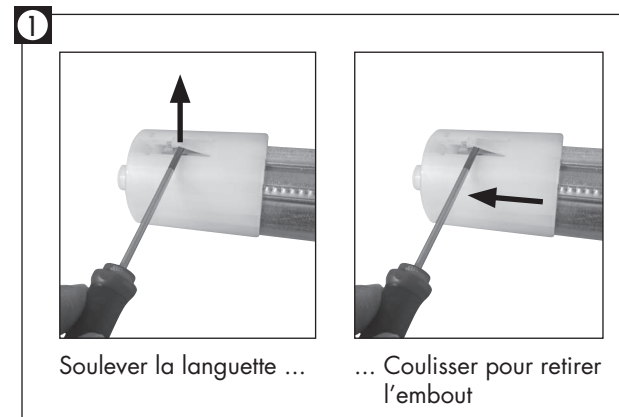
39095 - RC11 0041 00

Informations susceptibles de modifications sans préavis

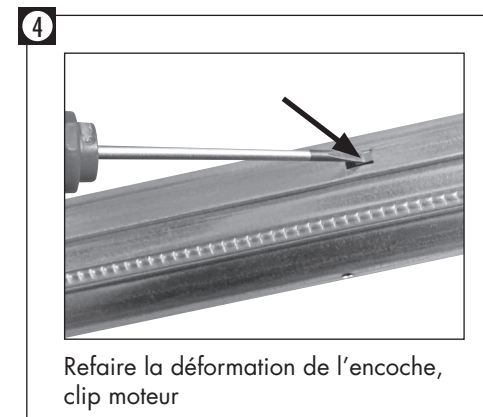
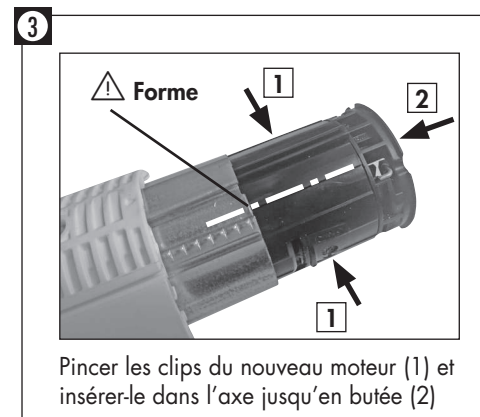
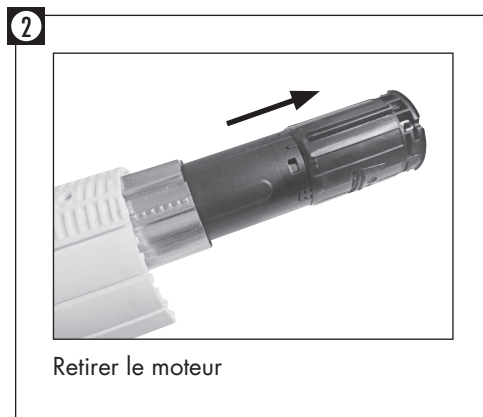
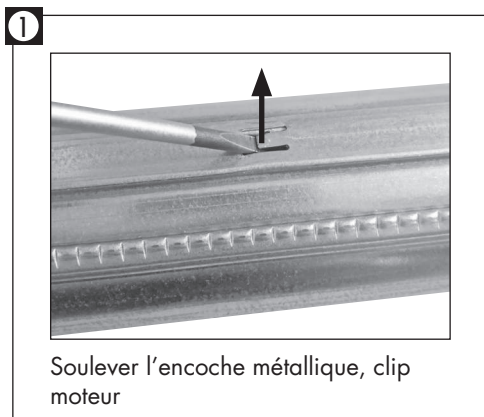
Remplacement des verrous automatiques (VA)



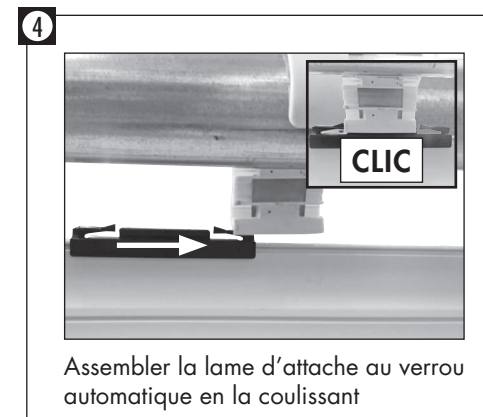
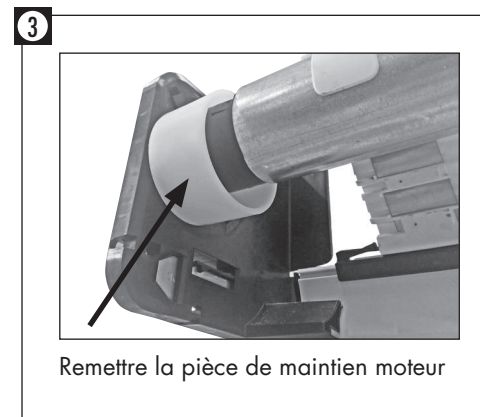
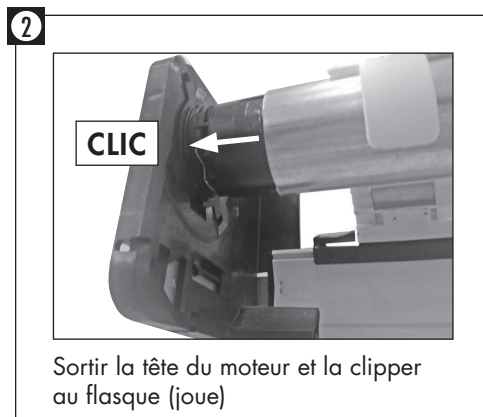
Remplacement de l'embout d'axe



Remplacement du moteur



Remontage de l'axe



Wichtig: unsere Gesellschaft übernimmt keinerlei Haftung für Beschädigungen und Funktionseinschränkungen, die auf die Mißachtung der Montageanweisungen zurückzuführen sind.

SICHERHEITS- UND NORMVORSCHRIFTEN

Wichtig:

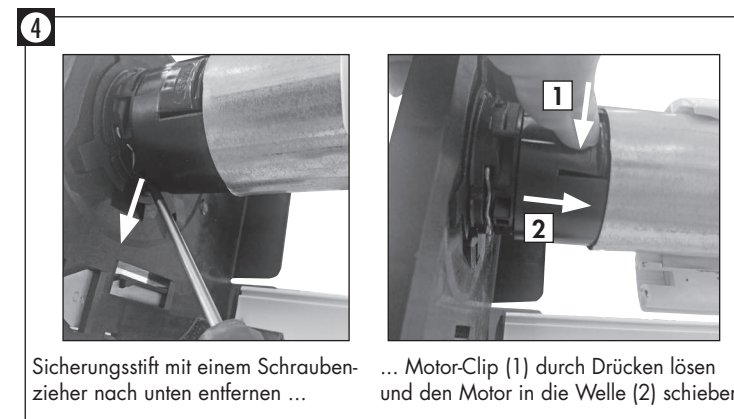
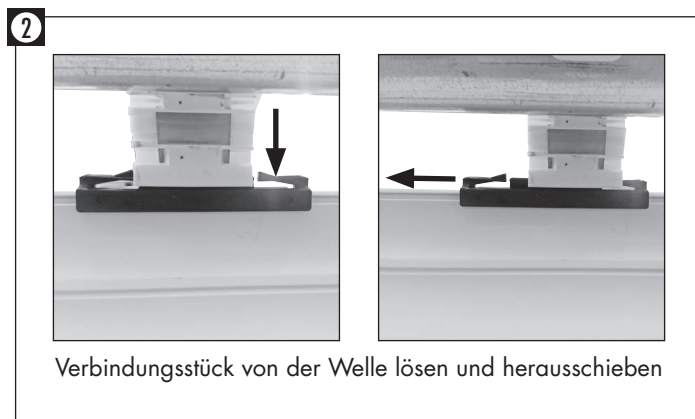
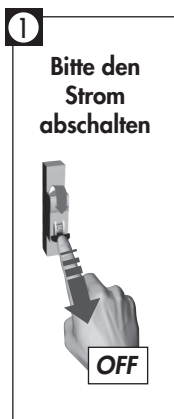
Bevor Sie das Produkt in Betrieb nehmen, befolgen Sie bitte alle nachfolgend beschriebenen Sicherheits- und Montageanleitungen.

WICHTIGE SICHERHEITSVORSCHRIFTEN FÜR DIE INSTALLATION

VORWARNUNG : Wichtige Sicherheitshinweise. Folgen Sie allen Anweisungen der verschiedenen Anleitungen, da eine nicht korrekte Installation zu schweren Verletzungen führen kann.

Schalten Sie grundsätzlich vor jedem Eingriff an der Elektrik den Strom ab, wenn dert Rollladen an 230V angeschlossen ist.

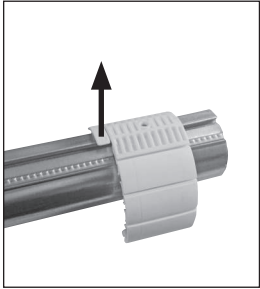
Demontage der Welle



39095 - RC11 0041 00
Änderungen vorbehalten

Ersetzen der Hochschiebesicherungen (VA)

1



Lasche anheben ...



... Kunststoffteil
herausschieben

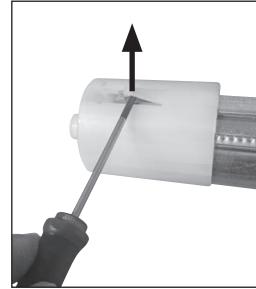
2



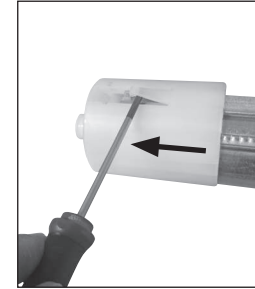
Neue Hochschiebe-
sicherung einschieben

Ersetzen des Kunststoffteiles der Welle

1



Lasche anheben ...



... Kunststoffteil
herausschieben

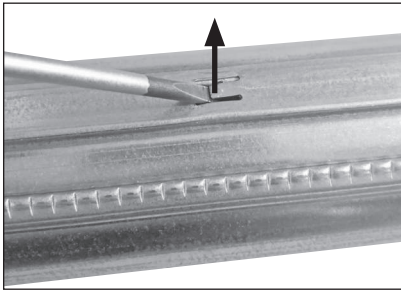
2



Neues Kunststoffteil
anbringen

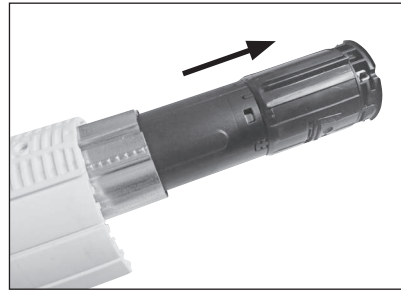
Ersetzen des Motors

1



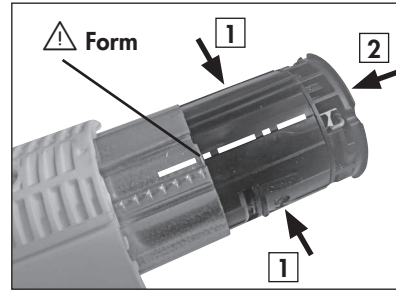
Metallstift am Motor-Clip anheben

2



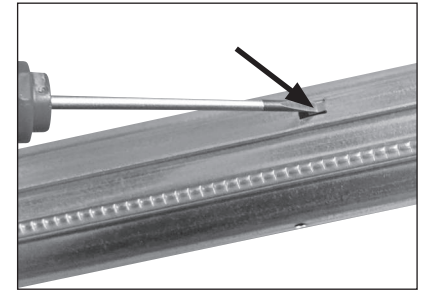
Motor entfernen

3



Motor-Clips (1) des neuen Motors zusammendrücken
und bis zum Anschlag in die Welle einführen (2)

4



Metallstift am Motor-Clip zurückbiegen

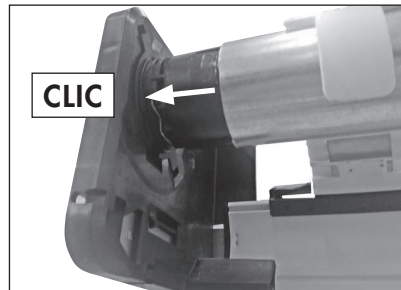
Wiedermontage der Welle

1



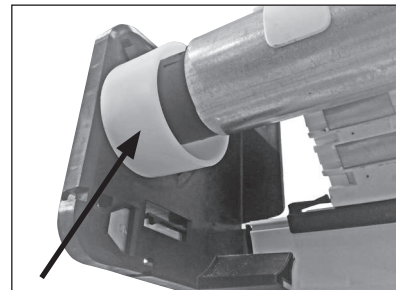
An der Wellenseite ohne Motor, das
Kunststoffteil in die Wellenaufnahme einführen

2



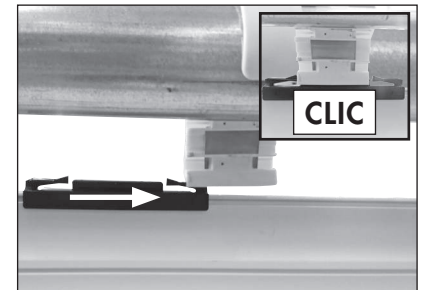
Beweglicher Motorkopf herausziehen
und in das Kopfstück einclippen

3



Motor-Sicherungsring montieren

4



Lamellen-Zwischenstück in die
Hochschiebesicherung einschieben